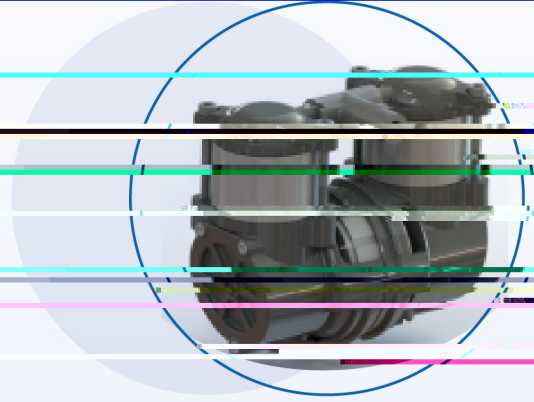


## R210系列 隔膜式真空泵

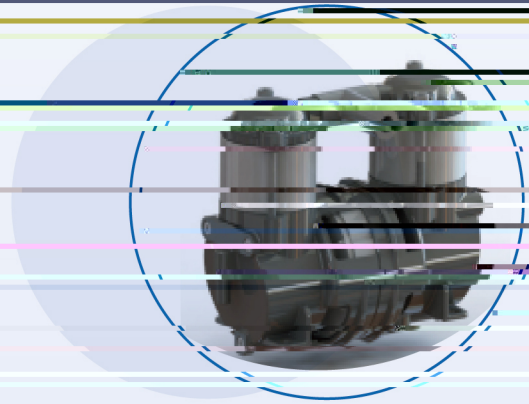
### 特点 PECULIARITY

- 新型头盖设计
- 无油、无润滑活塞气缸(气流洁净、易维护)
- 永久免维护轴承
- 不锈钢阀片(寿命长、性能稳定、耐腐蚀)
- 薄壁、硬质涂成铝合金气缸(散热性能好)
- 过流部件耐腐蚀性设计
- 动态平衡设计
- BLDC电机
- 符合安规设计
- 符合ROHS 和 REACH要求



### 典型应用 TYPICAL APPLICATIONS

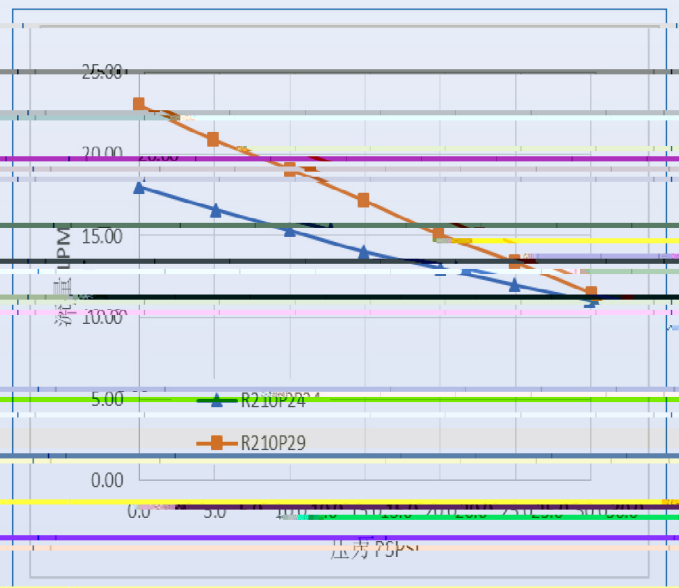
- 便携式制氧机
- 小型分析设备
- 仪器设备
- 环境监测设备
- 实验室设备



### R210技术数据 R210 TECHNICAL DATA

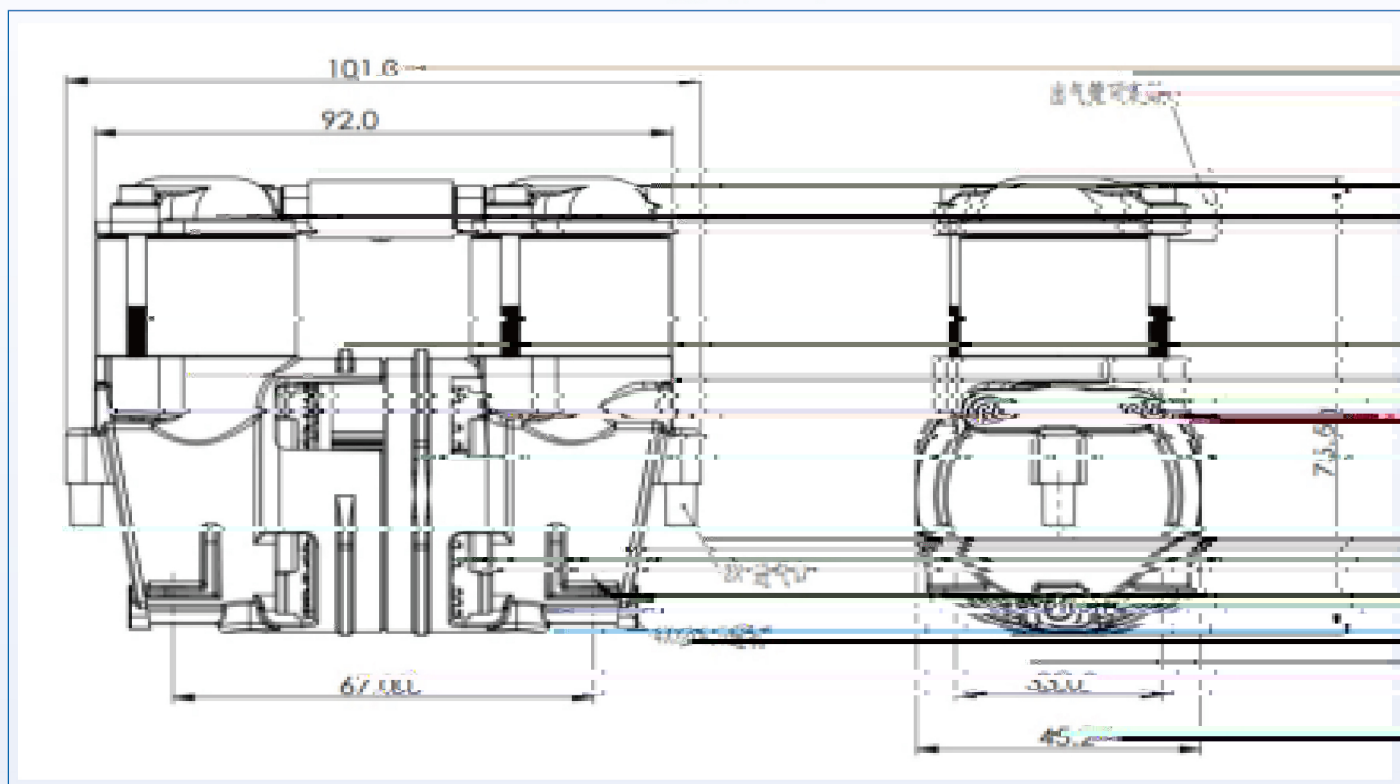


型号	R210P24	R210P29
输入电压	24V	
转速	3000 转/分钟	
最大空气流量	17 LPM <sub>max</sub>	21 LPM <sub>max</sub>
额定空气流量	13 LPM	15 LPM
额定工作压力	20 PSIG	
额定工作电流	2.0 A	2.4 A
额定工作功率	48 W	58 W
电机类型	BLDC	
电机防护等级	F级	
电机保护器	无	
电源线(可定制)	20 AWG	
工作环境温度	5°C - 40°C	
认证	请咨询制造商	
净重	380克	400克





### A型端面进气



### B型端面进气

