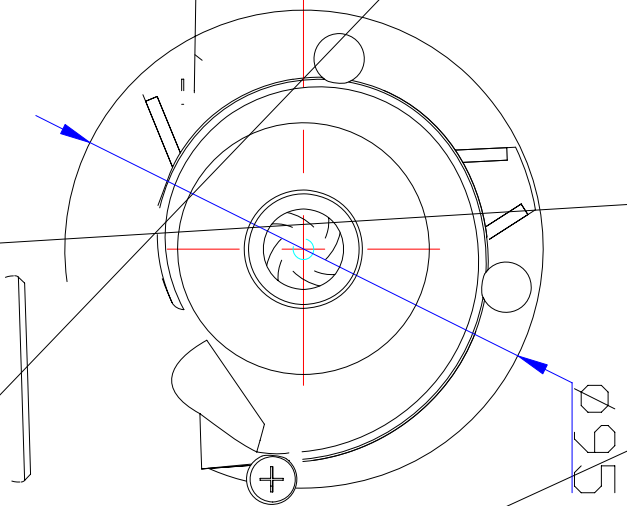


X/M100196.3MX3

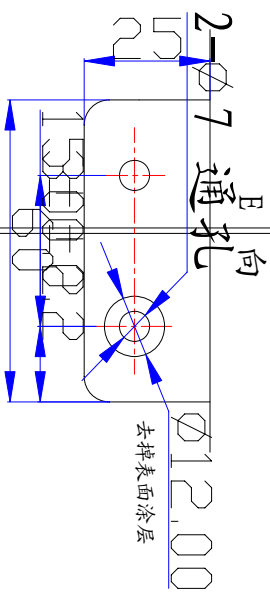


有刷直流电机

Ø95

B向

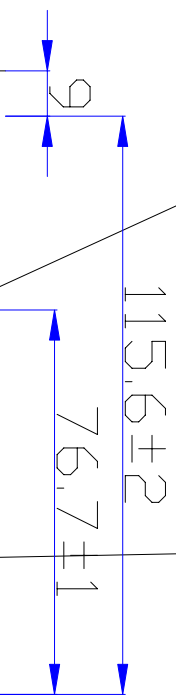
QJ16-30-47 泵体



2-Ø7 通孔

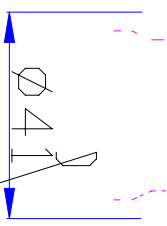
Ø12.00

去掉表面涂层

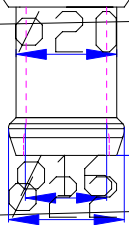


115.6 ± 2

76.7 ± 1



Ø41



Ø20

Ø16

技术要求

1. 电机为有刷直流电机，电机额定电压DC12V，电机额定转速3400r/min ± 10%。
电机额定电流 8-11A 电机输出功率64W ± 10% 电机防护等级IP54
2. 当磁力泵压力20KPa时，流量为 2800L/h。
3. 有刷磁力泵不允许在无水的情况下运行。
4. 磁力泵在0.05MPa的水压下，无泄漏。

设计		审核		工艺	
标记	处数	分区	更改文件号	签名	年月日
P0141215		标准化			
版次		重量		比例	
A				1:1	
德州祥明电机有限公司			磁力泵外形图		
CX/M3.961.001 W X					